

ESECUZIONE DI LAVORI TEMPORANEI IN QUOTA

“Requisiti minimi di sicurezza e salute per l’uso delle attrezzature di lavoro per l’esecuzione di lavori temporanei in quota” (D. Lgs. 235/03)

1. Definizioni

Lavoro in quota: attività lavorativa che espone il lavoratore al rischio di caduta da una quota posta ad altezza superiore a 2 m rispetto al piano stabile.

2. Scale portatili

Le scale (struttura a gradini o a pioli che permette di superare a piedi un dislivello) sono considerate *portatili o mobili* quando possono essere spostate ove necessario.

Le scale portatili sono attrezzature di largo impiego e negli anni il loro uso è stato oggetto di specifiche disposizioni legislative (D.P.R.547/55, D.P.R.164/56, D.M.23/03/00), a cui si aggiungono gli obblighi del D.Lgs.235/03. "Attuazione della direttiva 2001/45/CE relativa ai requisiti minimi di sicurezza e di salute per l'uso delle attrezzature di lavoro da parte dei lavoratori"

Per rispettare criteri di conformità alla normativa vigente le scale portatili devono essere:

- costruite secondo la norma UNI EN 131
- accompagnate da una breve descrizione con l’indicazione degli elementi costituenti e le istruzioni per un corretto impiego per la conservazione e la manutenzione
- siano marcate con il simbolo ‘EN 131’ accompagnato dal nome del fabbricante, tipo di scala, anno e mese di fabbricazione, carico massimo ammissibile, angolo di inclinazione
- accompagnate da dichiarazione di conformità alla norma tecnica

Il marchio CE apposto sulla scala non è garanzia di conformità alla norma UNI EN 131

2.1 Scale a pioli

L’utilizzo delle scale a pioli deve consentire ai lavoratori di disporre in qualsiasi momento di un appoggio e di una presa sicuri. In particolare il trasporto a mano di pesi deve **sempre** consentire una presa sicura.

- 1) **Scale fisse:** se di altezza >5 m, fissate a parete o incastellature verticali o aventi una inclinazione > 75 gradi, devono essere provviste, a partire da 2,5 m dal piano di appoggio di una solida gabbia metallica di protezione avente aperture di ampiezza tale da impedire la caduta della persona verso l’esterno; la parete della gabbia opposta ai pioli deve avere una distanza dai pioli inferiore a 60 cm. Quando l’applicazione della gabbia può essere d’intralcio all’esercizio o presentare notevoli difficoltà costruttive devono essere adottate altre misure di sicurezza per evitare la caduta delle persone lungo un tratto superiore ad 1m.
- 2) **Scale semplici portatili:** devono essere costruite con materiale adatto alle condizioni di impiego con dimensioni appropriate al loro uso, sufficientemente resistenti nel loro insieme e nei singoli elementi. Per assicurare stabilità alla scala devono essere provviste di: a) dispositivi antiscivolo alle estremità inferiori dei due montanti (Figura 1); b) dispositivi di trattenuta o antiscivolo alle estremità superiori (Figura 2) Se le scale sono di legno i pioli

devono essere privi di nodi e incastrati nei montanti, i quali devono essere trattenuti con tiranti in ferro applicati sotto i due pioli estremi; nelle scale di lunghezza >4 m deve essere applicato anche un tirante intermedio.

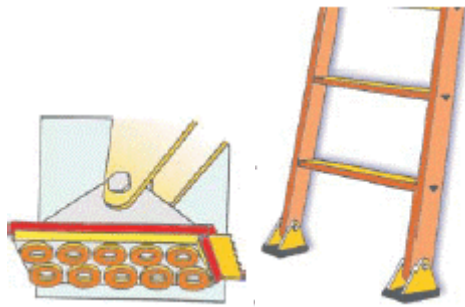


figura 1



figura 2

- 3) **Scale doppie:** devono essere costruite con materiale adatto alle condizioni di impiego con dimensioni appropriate al loro uso, sufficientemente resistenti nel loro insieme e nei singoli elementi. Per assicurare stabilità alla scala devono essere provviste di dispositivi antiscivolo alle estremità inferiori dei montanti; non devono superare l'altezza di 5m e devono essere provviste di catena di adeguata resistenza o di altro dispositivo che impedisca l'apertura della scala oltre il limite prestabilito di sicurezza. (Figura 3).

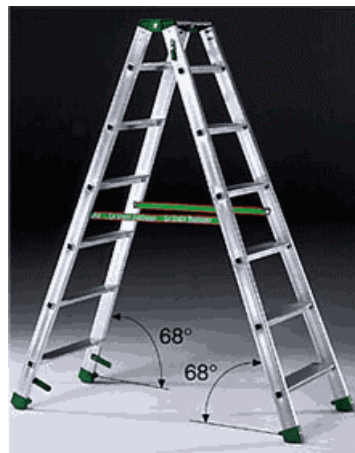


figura 3

- 4) **Scale ad elementi innestabili:** la lunghezza della scala in opera non deve superare i 15 m; le scale in opera lunghe più di 8 m devono essere munite di rompitratta per ridurre la freccia di inflessione. (Figura 4.)

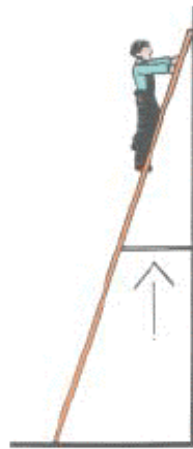
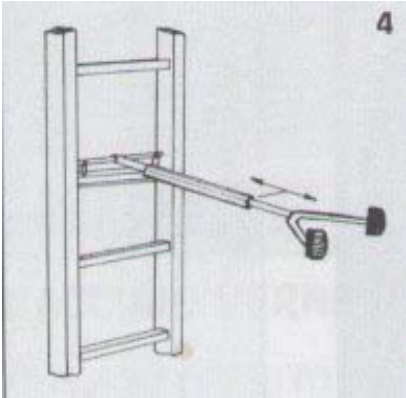


figura 4

Precauzioni

- Utilizzare:
 - scale a norma UNI EN 131
 - scale di altezza tale da sporgere almeno un metro oltre il piano di accesso
 - scale pieghevoli doppie; le scale semplicemente appoggiate sono meno sicure, in particolare su pavimenti sdruciolevoli
 - scarpe chiuse con suola antisdrucciolo al fine di evitare di inciampare e scivolare sui pioli della scala.

- prima di salire sulla scala assicurarsi sempre di averla stabilmente appoggiata al suolo
- durante la salita e la discesa procedere sempre con il viso rivolto verso la scala accertandosi di posizionare correttamente il piede sul gradino in particolare in discesa (Figura 6)
- mantenere il proprio baricentro più all'interno possibile all'apertura della scala, senza sbilanciarsi verso l'esterno, per evitare il ribaltamento della scala pieghevole (Figura 7)
- prima di salire accertarsi che la scala pieghevole sia stata allungata al massimo e sia stato inserito il distanziale di sicurezza. Qualora lo spazio disponibile non consenta il massimo allargamento, è bene rinunciare all'impiego della scala
- assicurare con ganci o altri sistemi gli utensili in uso per impedirne la caduta accidentale
- prestare attenzione quando s'impiegano attrezzature o si effettuano lavori ingeneranti spinte orizzontali, che potrebbero far scorrere la scala sul pavimento, specialmente se sdruciolevole
- per controbilanciare le spinte è bene assicurarsi della collaborazione di una seconda persona. figura 8
- prestare attenzione se la base della scala è stata collocata su asperità del terreno o in prossimità di un gradino (Figura 5)



figura 5

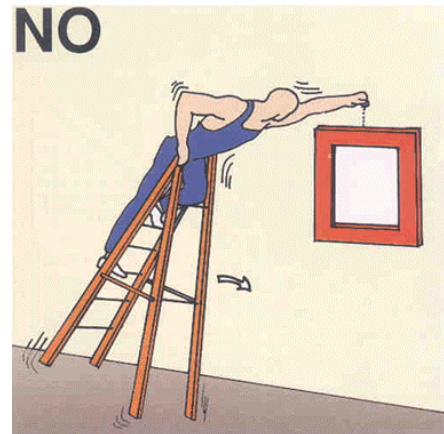


figura 6



figura 7

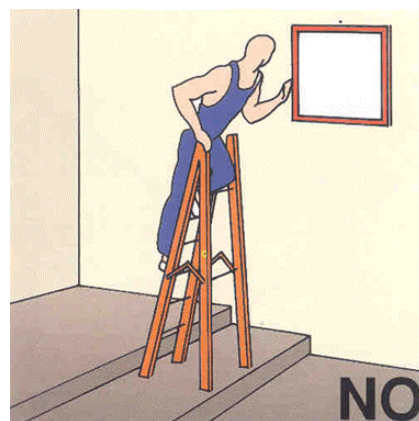


figura 8

Durante la pulizia dei vetri delle finestre:

- prima di iniziare chiudere le tapparelle o le persiane
- non sporgersi verso l'esterno
- non appoggiarsi con forza alla finestra stessa (Figura 9)

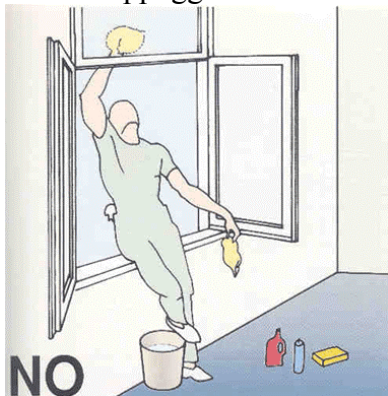


figura 9

E' VIETATO!

- L'uso di scale che presentino listelli di legno inchiodati sui montanti al posto dei pioli rotti
- Utilizzare i gradini della scala come piani d'appoggio per utensili o materiali, onde evitare la caduta degli stessi durante le attività svolte
- Spostare la scala senza essere discesi da questa
- La presenza sulla scala di più di un lavoratore
- Salire sulle scale con entrambe le mani impegnate
- Salire con oggetti pesanti o ingombranti e/o attrezzature. Si limita la possibilità di sorreggersi sui montanti della scala e si crea instabilità in fase di discesa o salita.

Le scale devono essere utilizzate solo per gli usi specifici per i quali sono state costruite evitando di utilizzarle come passerelle, tavoli, sostegni. (Figura 10).



figura 10

Controlli e manutenzioni

La periodicità dei controlli deve essere giornaliera e, nel caso di uso non quotidiano, ogni volta prima dell'utilizzo.

Controllare:

- ❑ integrità dei montanti dei pioli o dei gradini;

- ❑ innesto montante-piolo;
- ❑ efficienza dei dispositivi di scorrimento, aggancio e di sicurezza;
- ❑ stato di usura dei piedini antiscivolo.

In considerazione delle attività svolte e dei materiali impiegati effettuare periodicamente la pulizia generale in particolare dei pioli o gradini.

Riporre le scale in ambienti riparati da agenti chimici ed atmosferici ed in modo da evitare cadute accidentali.

3. Ponteggi

Si definisce ponteggio il complesso delle opere provvisorie in legno o metallo, per sostenere operai e materiali durante la costruzione, restauro, manutenzione di un'opera.

Anche nel caso dei ponteggi gli obblighi introdotti dal D.Lgs.235/03 si aggiungono agli obblighi preesistenti, DPR 547/55, D.P.R.164/56, D.M.02/09/68, Circolare 85/78, Circolare 44/90, D.M. 16/01/96.

Il datore di lavoro assicura che

- ❑ sia impedito lo scivolamento degli elementi di appoggio di un ponteggio tramite fissaggio su una superficie di appoggio, o con un dispositivo antiscivolo, oppure con qualsiasi altra soluzione di efficacia equivalente;
- ❑ i piani di posa dei predetti elementi di appoggio abbiano una capacità portante sufficiente;
- ❑ il ponteggio sia stabile;
- ❑ dispositivi appropriati impediscano lo spostamento involontario dei ponteggi su ruote durante l'esecuzione dei lavori in quota;
- ❑ le dimensioni, la forma e la disposizione degli impalcati di un ponteggio siano idonee alla natura del lavoro da eseguire, adeguate ai carichi da sopportare e tali da consentire un'esecuzione dei lavori e una circolazione sicure;
- ❑ il montaggio degli impalcati dei ponteggi sia tale da impedire lo spostamento degli elementi componenti durante l'uso, nonché la presenza di spazi vuoti pericolosi fra gli elementi che costituiscono gli impalcati e i dispositivi verticali di protezione collettiva contro le cadute.
- ❑ siano evidenziate le parti di ponteggio non pronte per l'uso, in particolare durante le operazioni di montaggio, smontaggio o trasformazione, mediante segnaletica di avvertimento di pericolo generico, ai sensi del decreto legislativo 14 agosto 1996, n. 493, e delimitandole con elementi materiali che impediscono l'accesso alla zona di pericolo.
- ❑ i ponteggi siano montati, smontati o trasformati sotto la sorveglianza di un preposto e ad opera di lavoratori che hanno ricevuto una formazione adeguata e mirata alle operazioni previste.

3.1 Ponteggi metallici fissi

I ponteggi metallici, a tubi e giunti o ad elementi prefabbricati, devono essere allestiti a regola d'arte, secondo le indicazioni del costruttore e devono essere conservati in efficienza per l'intera durata dei lavori.

Tutti gli elementi metallici del ponteggio devono portare impresso, a rilievo o ad incisione, il nome o il marchio del fabbricante.

I ponteggi possono essere impiegati, se hanno ottenuto l'autorizzazione ministeriale, in base solo ad un disegno esecutivo, sempre obbligatorio, firmato dal responsabile del cantiere, per le strutture:

- alte fino a m 20, calcolate dal piano d'appoggio delle piastre di base all'estradosso del piano di lavoro più alto;
- conformi agli schemi-tipo riportati nell'autorizzazione;
- comprendenti un numero complessivo d'impalcati non superiore a quello previsto dagli schemi-tipo;
- con gli ancoraggi conformi a quelli previsti nell'autorizzazione e in ragione d'almeno uno ogni 22 m²;
- con sovraccarico complessivo non superiore a quello considerato nella verifica di stabilità;
- con i collegamenti bloccati mediante l'attivazione dei dispositivi di sicurezza.

I ponteggi che non rispondono anche ad una soltanto delle precedenti condizioni non garantiscono il livello di sicurezza presupposto nell'autorizzazione ministeriale e possono, pertanto, essere allestiti in conformità ad una relazione di calcolo e disegno esecutivo redatti da un ingegnere o architetto iscritto all'albo professionale.

Nel caso di ponteggio allestito con elementi misti sovrapposti è necessaria, oltre alla documentazione di calcolo aggiuntiva, quella dei diversi fabbricanti.

L'installazione sul ponteggio di tabelloni pubblicitari, teloni, reti o altri elementi che offrano resistenza al vento, richiede pure la documentazione di calcolo aggiuntiva.

Le eventuali modifiche al ponteggio devono essere riportate nella prevista documentazione.

PRECAUZIONI

- ❑ Il ponteggio è obbligatorio per i lavori eseguiti ad un'altezza superiore ai due metri.
- ❑ Il montaggio e lo smontaggio del ponteggio devono essere eseguiti da personale esperto ed idoneo, dotato di dispositivi personali di protezione, rispettando quanto indicato nell'autorizzazione ministeriale e sotto la diretta sorveglianza di un preposto ai lavori.
- ❑ Il ponteggio deve avere un piano di appoggio solido e di adeguata resistenza, mezzi di collegamento efficaci, ancoraggi sufficienti e robusti e deve possedere una sicura stabilità.
- ❑ Gli impalcati, realizzati con tavole di legno o con tavole metalliche, devono essere messi in opera secondo quanto indicato nell'autorizzazione ministeriale o secondo progetto.
- ❑ Sui ponti di servizio è vietato qualsiasi deposito, salvo quello temporaneo dei materiali e degli attrezzi in uso, la cui presenza non deve intralciare i movimenti e le manovre necessarie per l'andamento del lavoro ed il cui peso deve essere sempre inferiore a quello previsto dal grado di resistenza dell'impalcato.
- ❑ Gli impalcati di servizio devono avere un sottoponte di sicurezza, costruito come il ponte, a distanza non superiore a m 2,50 con la funzione di trattenere persone o materiali che possono cadere dal ponte soprastante in caso di rottura di una tavola.
- ❑ Alla base di ogni ponteggio è opportuno esporre il cartello che ne indichi le caratteristiche (per costruzione o per manutenzione, numero degli impalcati previsti dall'autorizzazione o dal progetto, carichi massimi ammissibili sugli impalcati stessi).
- ❑ Teli o reti non esonerano dall'obbligo di applicare i parasassi in corrispondenza dei luoghi di transito o di stazionamento all'altezza del solaio di copertura del piano terreno ed eventualmente, per ponteggi molto alti, da ripetersi, con l'avanzare dei lavori, ogni dodici metri (ogni sei piani di ponteggio).
- ❑ Reti o teli devono essere contenuti all'interno dei correnti o, in ogni caso, devono essere fissati molto saldamente.

Sicurezza, Lavori in quota, Scale, Ponteggi, DLgs 626/94, DLgs 235/03

- ❑ L'accesso ai vari piani del ponteggio deve essere comodo e sicuro. Le scale a pioli di collegamento fra i diversi piani devono essere sicure e vincolate, possibilmente non devono essere in prosecuzione una dell'altra e, se poste verso la parte esterna del ponteggio, devono essere dotate di una protezione laterale.
- ❑ Abbandonare il ponteggio in presenza di un forte vento.

E' VIETATO!

- ❑ salire o scendere lungo gli elementi del ponteggio.
- ❑ correre o saltare sugli intavolati del ponteggio.
- ❑ gettare dall'alto materiale di qualsiasi genere.

CONTROLLI E MANUTENZIONI

Verificare che :

- ❑ il ponteggio sia realizzato dove necessario (lavori ad altezza > 2 m)
- ❑ sia in buone condizioni di manutenzione
- ❑ il marchio del costruttore si mantenga rintracciabile e decifrabile
- ❑ siano garantite nel tempo la stabilità e l'integrità del ponteggio specialmente dopo violente perturbazioni atmosferiche o prolungata interruzione delle attività
- ❑ gli elementi del ponteggio, ritenuti idonei al reimpiego, siano conservati separati dal materiale non più utilizzabile
- ❑ in cantiere siano conservate tutte le documentazioni tecniche.

Segnalare al Responsabile del cantiere qualsiasi anomalia.

3.2.Ponti su ruote

- ❑ I ponti a torre su ruote (figura 11) devono essere realizzati a regola d'arte, essere idonei allo scopo ed essere mantenuti in efficienza per l'intera durata dei lavori.
- ❑ La stabilità deve essere garantita anche senza la disattivazione delle ruote, prescindendo dal fatto che il ponte sia o meno ad elementi innestati, e fino all'altezza e per l'uso cui può essere adibito.
- ❑ Nel caso in cui la stabilità non sia assicurata contemporaneamente alla mobilità, i ponti su ruote sono assimilabili ai ponteggi metallici fissi.
- ❑ Devono avere una base sufficientemente ampia da resistere, con largo margine di sicurezza, ai carichi e alle sollecitazioni cui possono essere sottoposti durante gli spostamenti.
- ❑ I ponti su ruote devono essere usati esclusivamente per l'altezza massima prevista dal costruttore.
- ❑ Sull'elemento di base deve essere esposta una targa riportante i dati del fabbricante, le caratteristiche della struttura e le indicazioni di sicurezza.



figura 11

PRECAUZIONI

- ❑ Il piano di scorrimento delle ruote deve essere compatto e livellato.
- ❑ Il ponte deve essere dotato di dispositivo per il controllo dell'orizzontalità.
- ❑ L'impalcato deve essere completo e ben fissato sugli appoggi.
- ❑ Il parapetto di protezione sul piano di lavoro deve essere completo di tavola fermapiede.
- ❑ Per l'accesso ai vari piani di calpestio devono essere utilizzate regolari scale a pioli.
- ❑ Rispettare con scrupolo le prescrizioni e le indicazioni fornite dal costruttore.
- ❑ Usare i ripiani in dotazione e non impalcati di fortuna.
- ❑ Non installare sul ponte apparecchi di sollevamento.
- ❑ Non effettuare spostamenti con persone o materiali instabili sul ponte.

CONTROLLI E MANUTENZIONI

Verificare:

- ❑ l'orizzontalità e verticalità della struttura.
- ❑ lo stato di ogni componente.
- ❑ L'assenza di linee elettriche aeree a distanza inferiore a 5m

3.3 Trabattelli

Per trabattello (figura 12) si intende una leggera impalcatura mobile costituita da tubi metallici e piani di legno o metallo usata per soprattutto per piccoli lavori di edilizia, pulizia, restauro di interni.

Devono essere allestiti a regola d'arte ed essere conservati in efficienza per l'intera durata del lavoro. Possono essere usati solo per lavori da eseguirsi al suolo o all'interno degli edifici.

- ❑ Non devono avere altezza superiore a m 2.
- ❑ Non devono essere montati sugli impalcati dei ponteggi esterni.
- ❑ Non possono essere usati uno in sovrapposizione all'altro.
- ❑ Non devono essere usate come appoggi mezzi di fortuna (es. scale a pioli, pile di mattoni, sacchi di cemento ecc.)

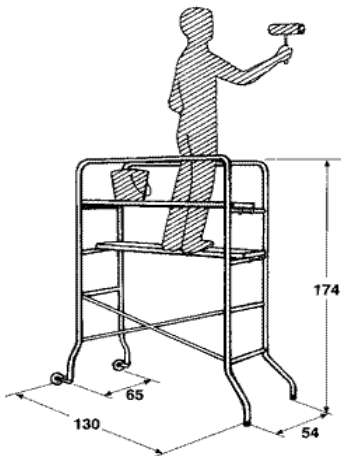


figura 12

PRECAUZIONI

- ❑ I cavalletti devono appoggiare su pavimento solido e piano.
- ❑ La distanza massima fra due cavalletti è di m 1,80 con le normali tavole da ponte da cm 20x5, può essere di m 3,60 con tavole da cm 30x5 cm.
- ❑ La larghezza dell'impalcato non deve essere inferiore a cm 90.
- ❑ Le tavole dell'impalcato devono essere accostate fra loro, fissate ai cavalletti e non presentare alle estremità parti a sbalzo superiori a cm 20.
- ❑ Quando l'altezza di possibile caduta è superiore a m 2 per la vicinanza di aperture, sulle stesse si devono applicare parapetti o sbarramenti o, se attuabile, si deve applicare il parapetto sull'intavolato del ponte su cavalletti.
- ❑ Non modificare la corretta composizione del ponte rimuovendo cavalletti o tavole.
- ❑ Non sovraccaricare il ponte con materiali eccedenti quelli necessari per la lavorazione in corso.

CONTROLLI E MANUTENZIONI

Verificare:

- ❑ le condizioni generali della struttura, con particolare riguardo all'orizzontalità dell'impalcato
- ❑ l'integrità dei cavalletti e delle tavole.

Segnalare al responsabile del cantiere eventuali anomalie.