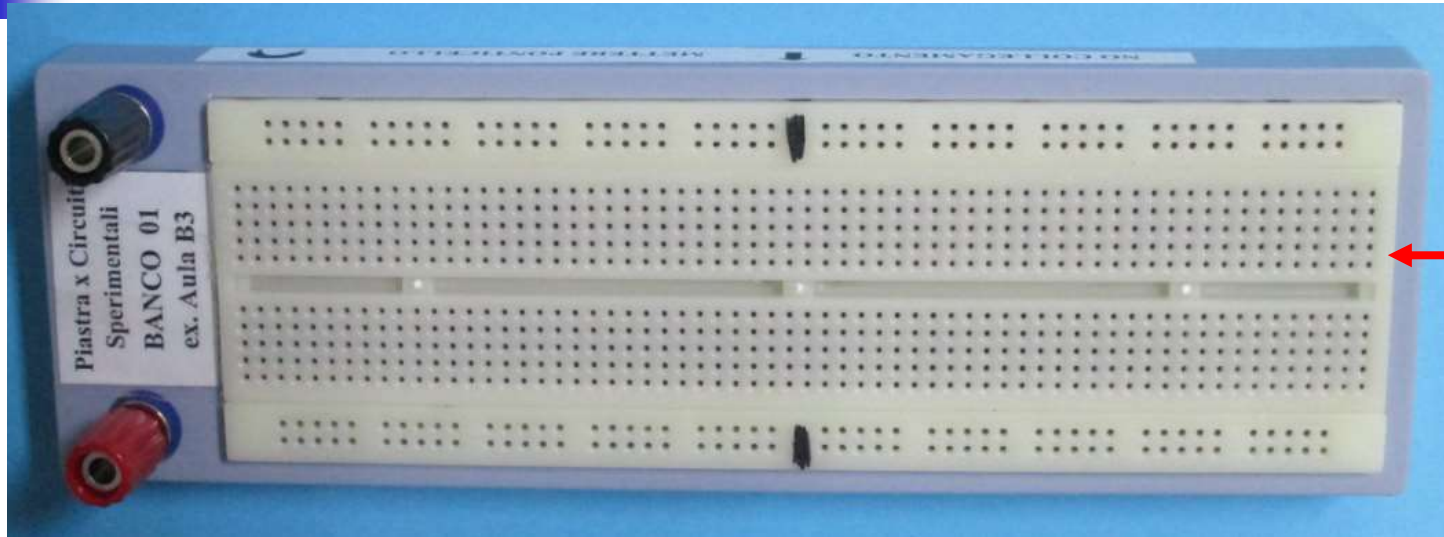


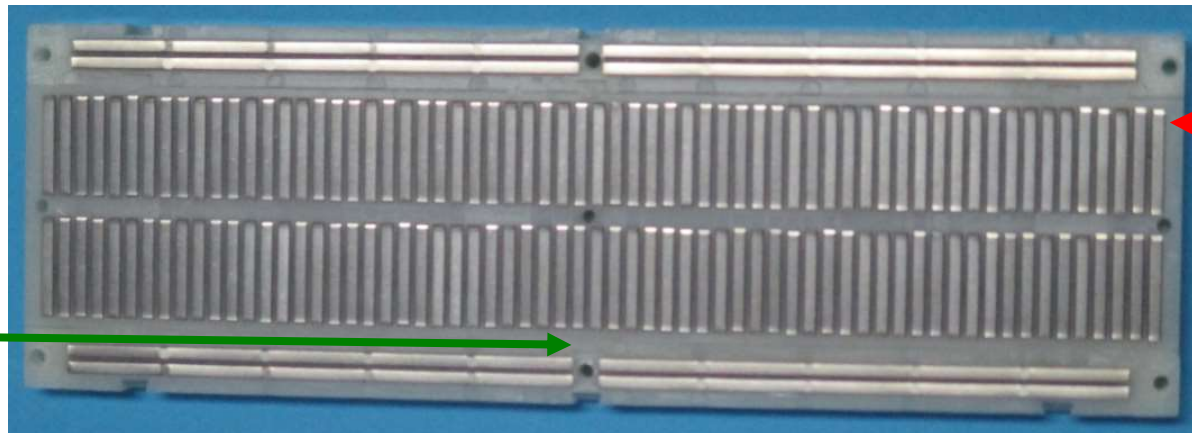
BREADBOARD azzurra



Questi
n.5
punti
sono
collegati

verticalmente
insieme
e
quindi
si
trovano
allo
stesso
potenziale

COLLEGAMENTO
SOTTO
NON
VISIBILE
Questo
punto
interrompe
la riga



Cavetti spelati a filo unico: 10 cm , 5 cm e 3 cm



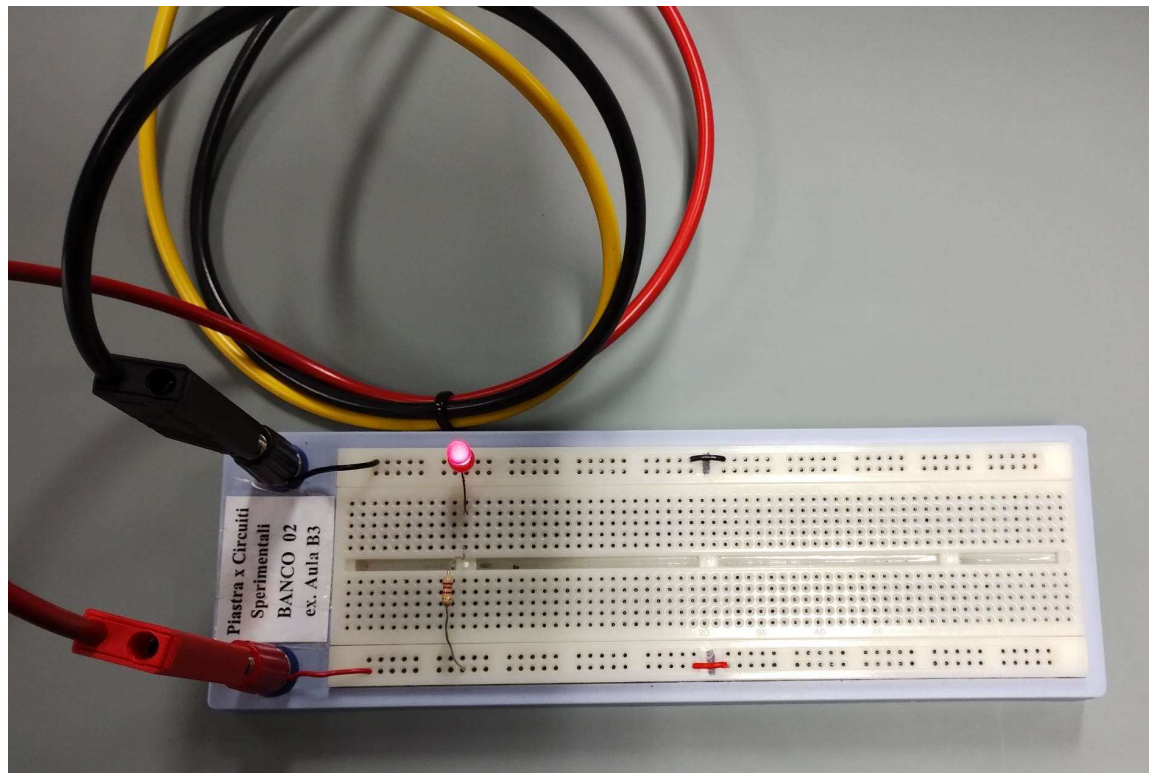
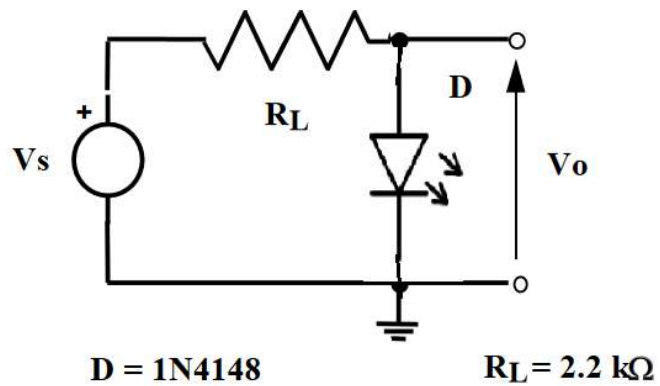
CONVENZIONE COLORI SILVIA:

rosso = **+Vcc** ; **nero** = **- Vcc** ; **giallo** = **GND**

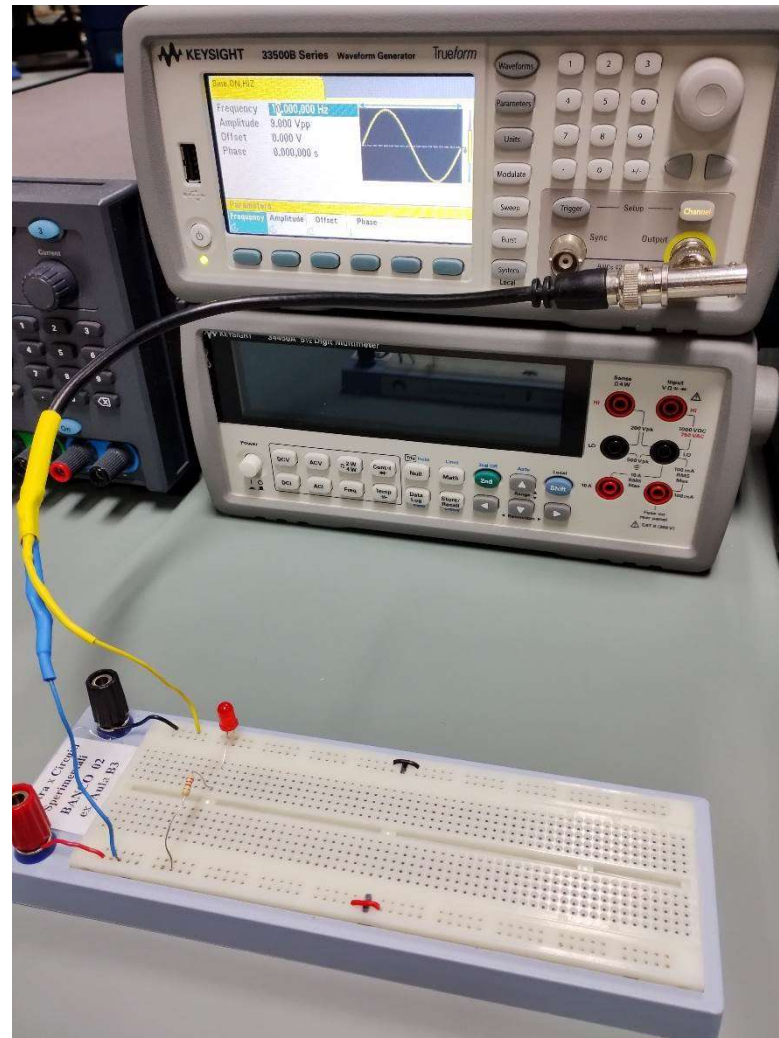
bianco = **Input** ; **blu** = **Output**

Verde, **arancio**, **grigio...** = **collegamenti vari**

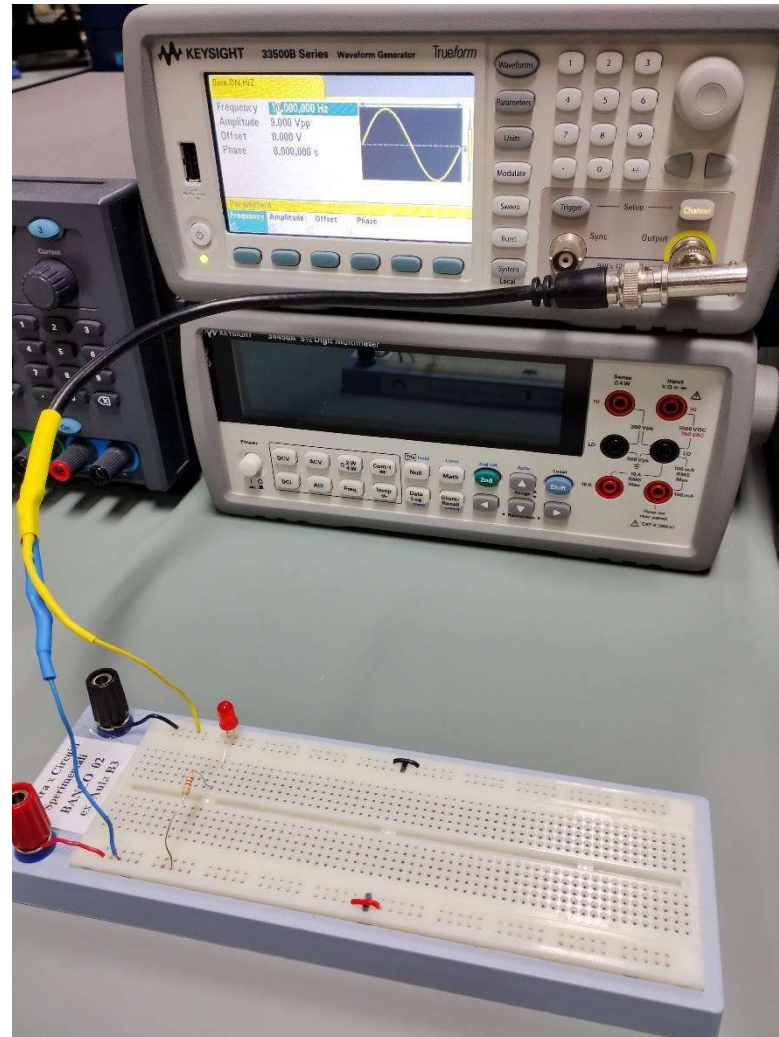
solo il circuito R + LED



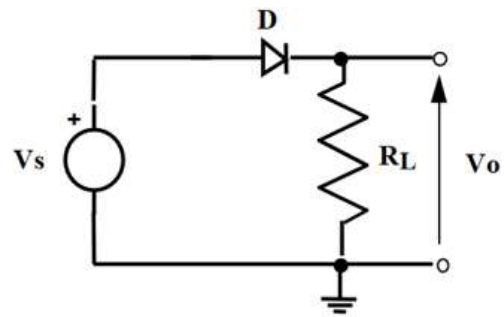
Usiamo il Generatore di funzioni impostando 9Vpp , 10 Hz il LED lampeggia



Se imposto 1 kHz Cosa succede?

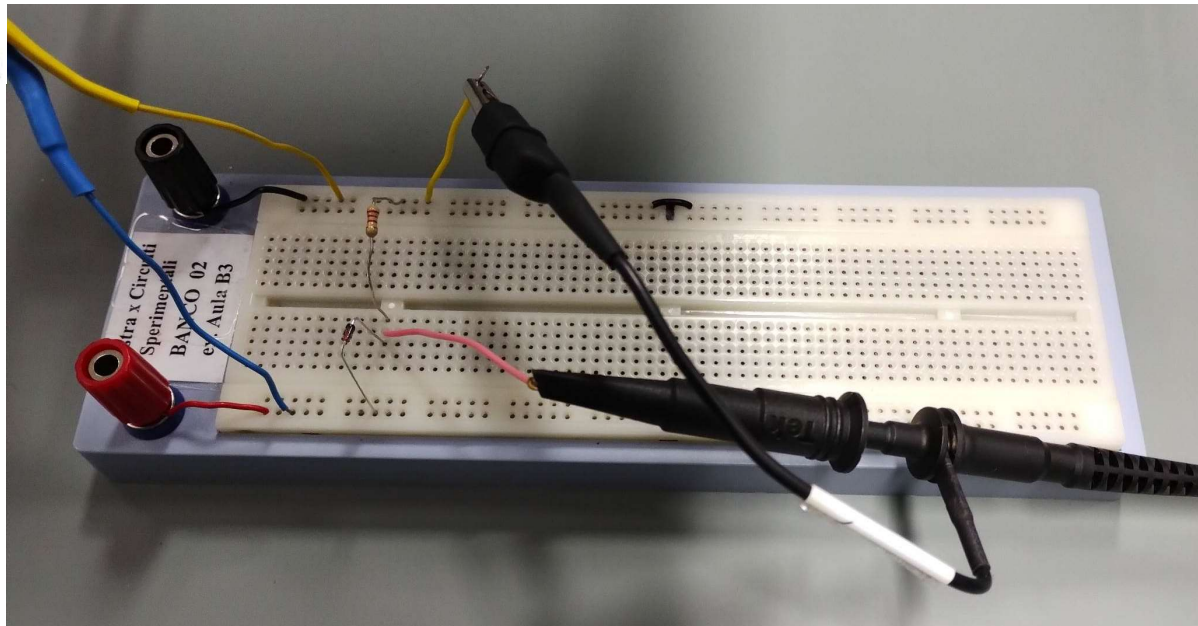


Montare il circuito R + D

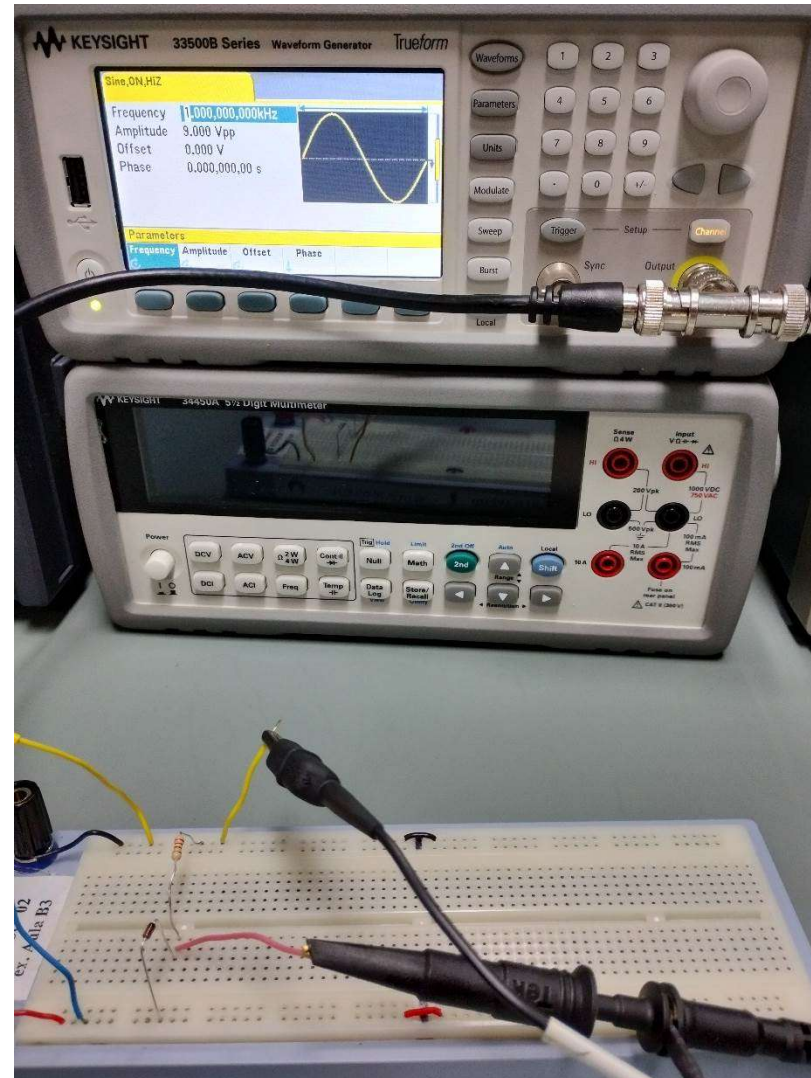


$D = 1N4148$

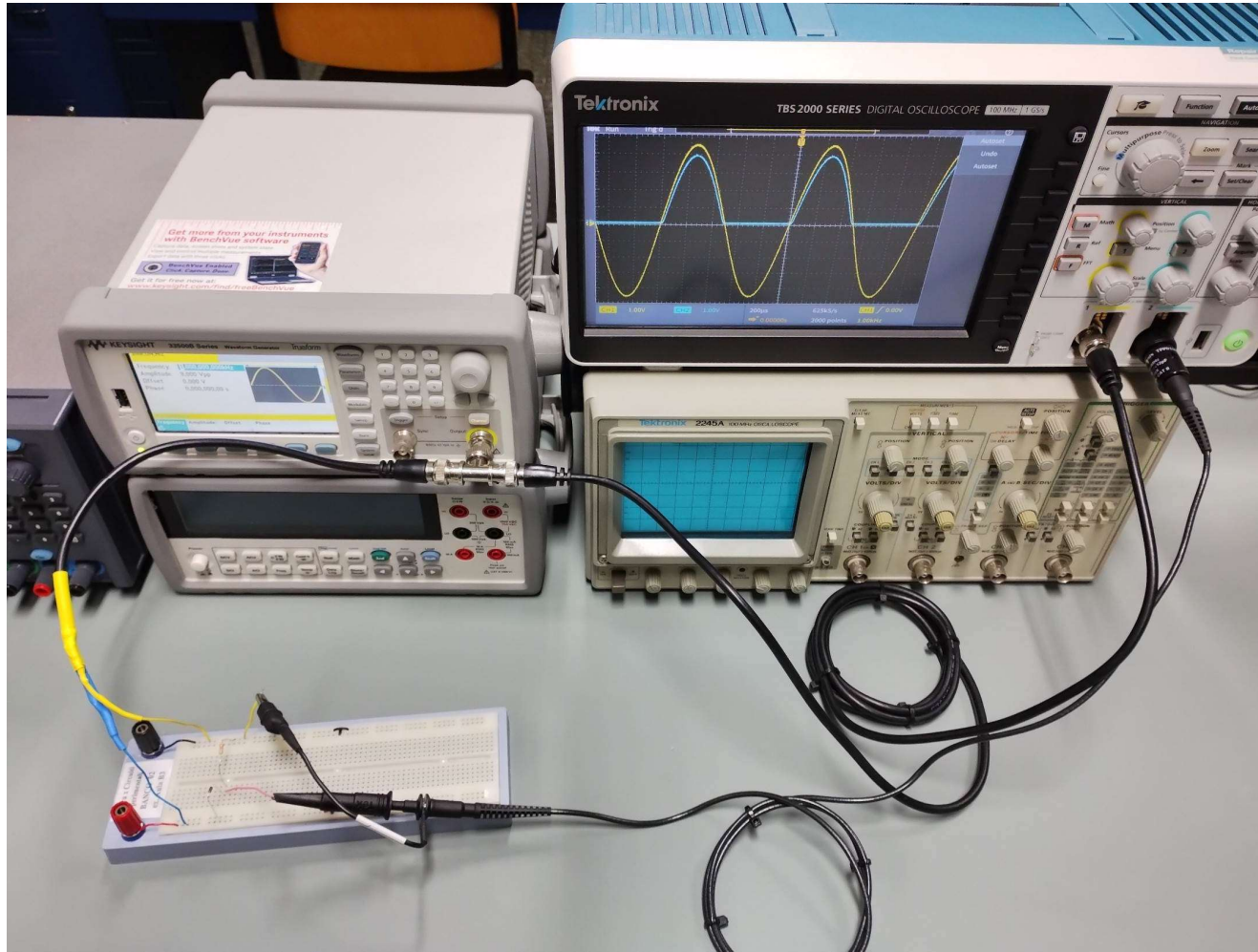
$R_L = 2.2\text{ k}\Omega$



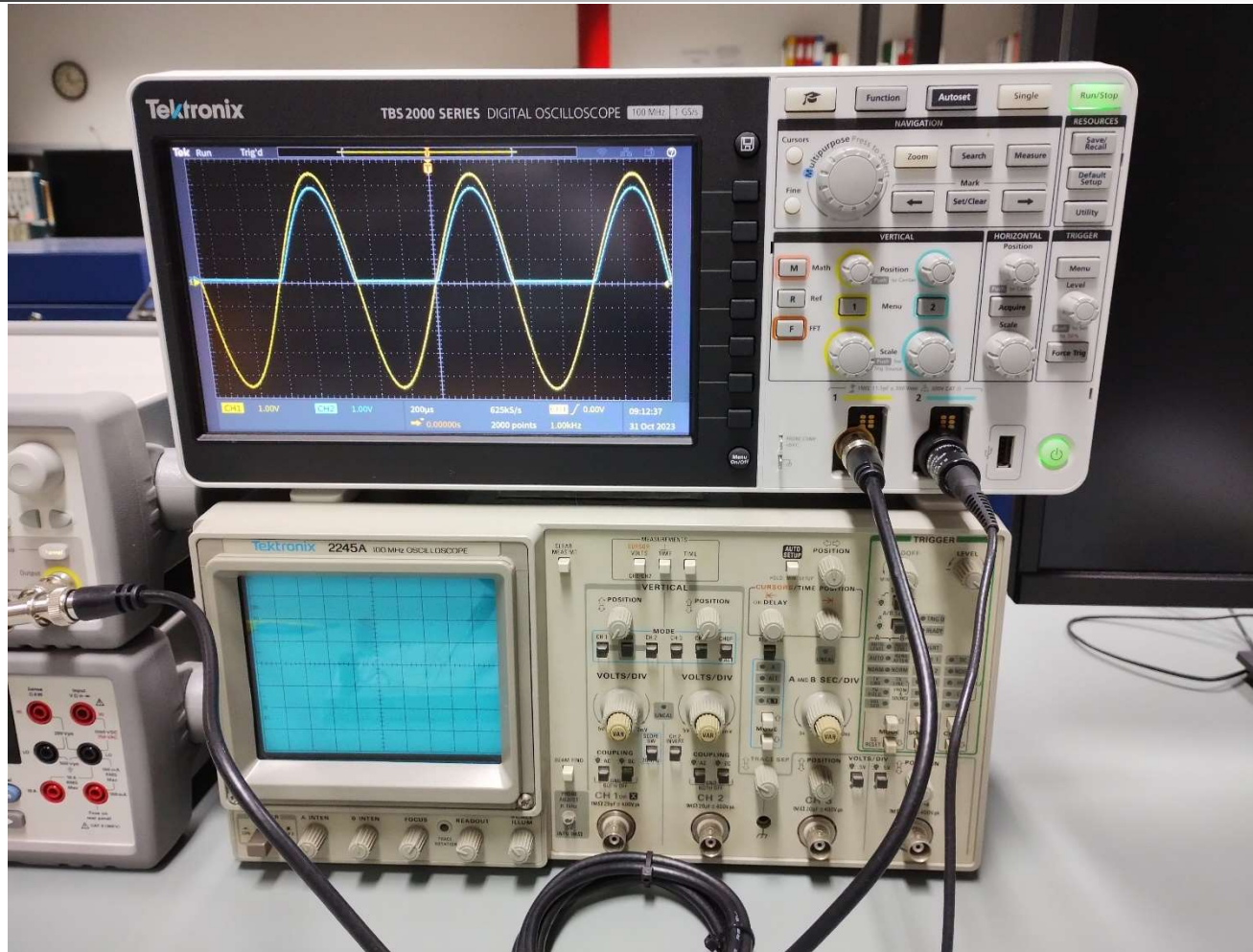
Generatore di funzioni 9 Vpp , 1 kHz



collegamento agli strumenti



Oscilloscopio Digitale



configurazione XY

