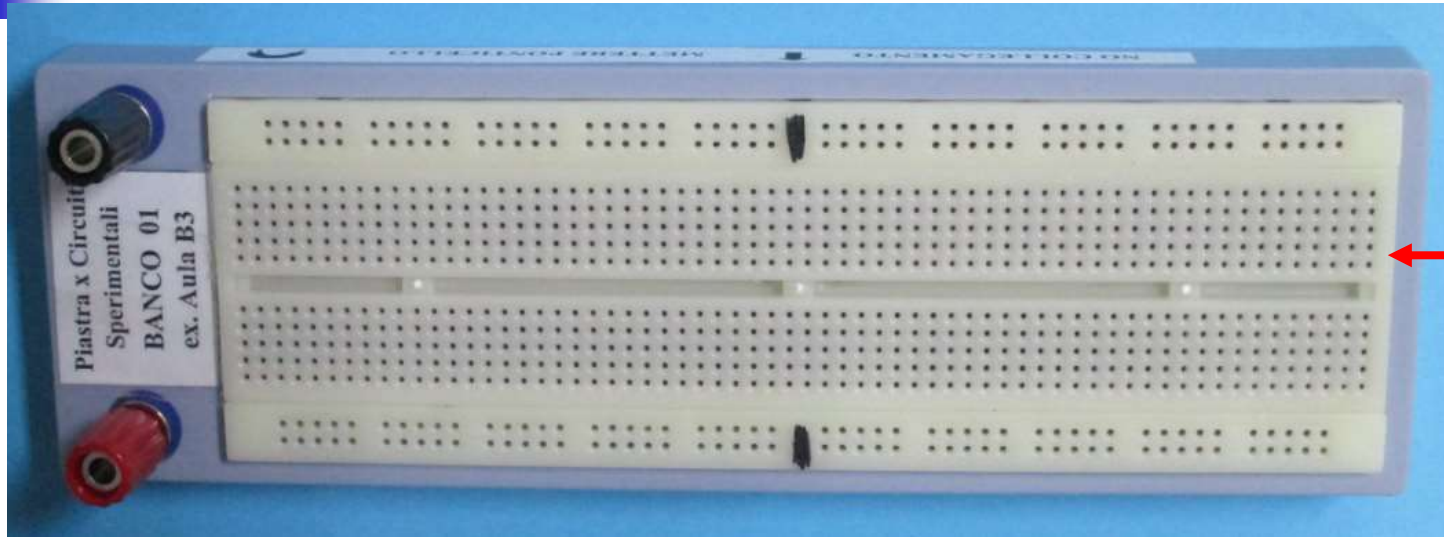


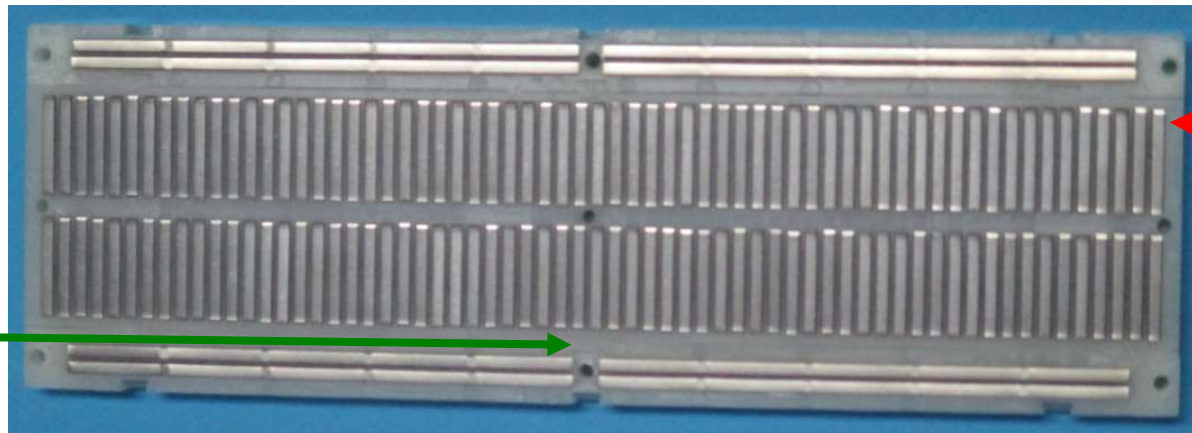
BREADBOARD azzurra



Questi
n.5
punti
sono
collegati

verticalmente
insieme
e
quindi
si
trovano
allo
stesso
potenziale

COLLEGAMENTO
SOTTO
NON
VISIBILE
Questo
punto
interrompe
la riga



Cavetti spelati a filo unico: 10 cm , 5 cm e 3 cm



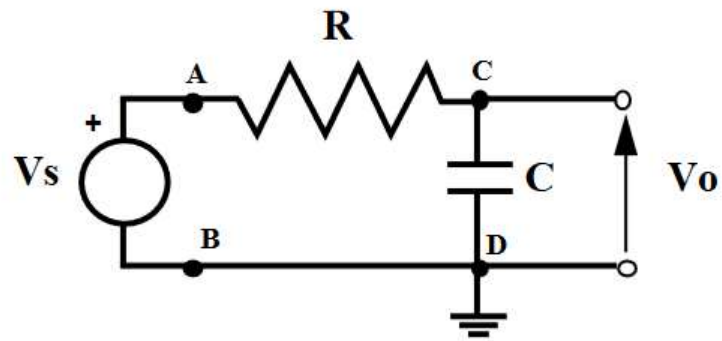
CONVENZIONE COLORI SILVIA:

rosso = **+Vcc** ; **nero** = **- Vcc** ; **giallo** = **GND**

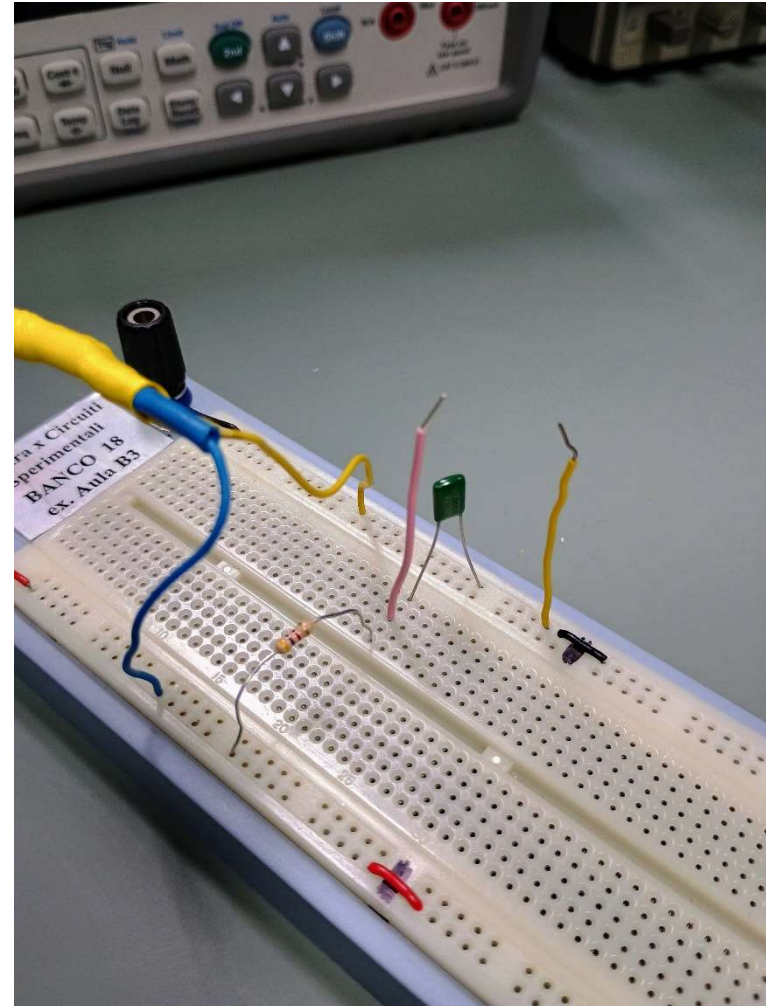
bianco = **Input** ; **blu** = **Output**

Verde, **arancio**, **grigio...** = **collegamenti vari**

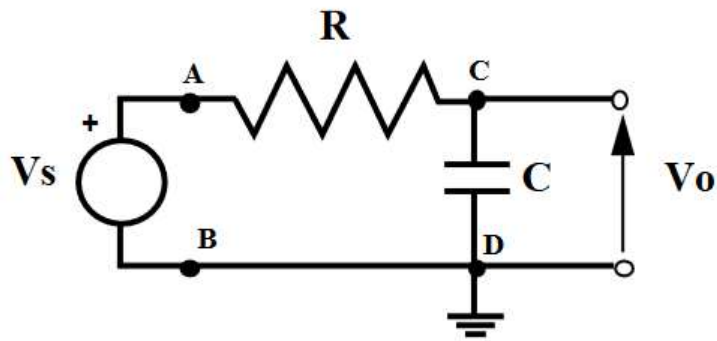
solo il circuito R + C



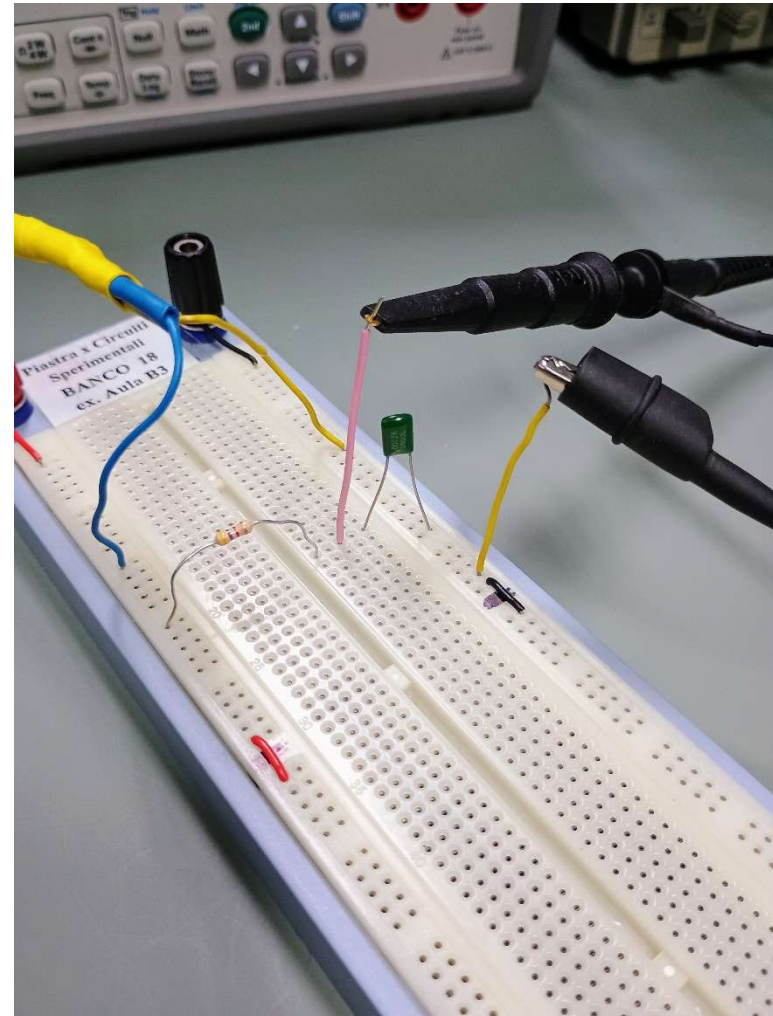
$$R = 4.7 \text{ k}\Omega$$
$$C = 2.2 \text{ nF}$$



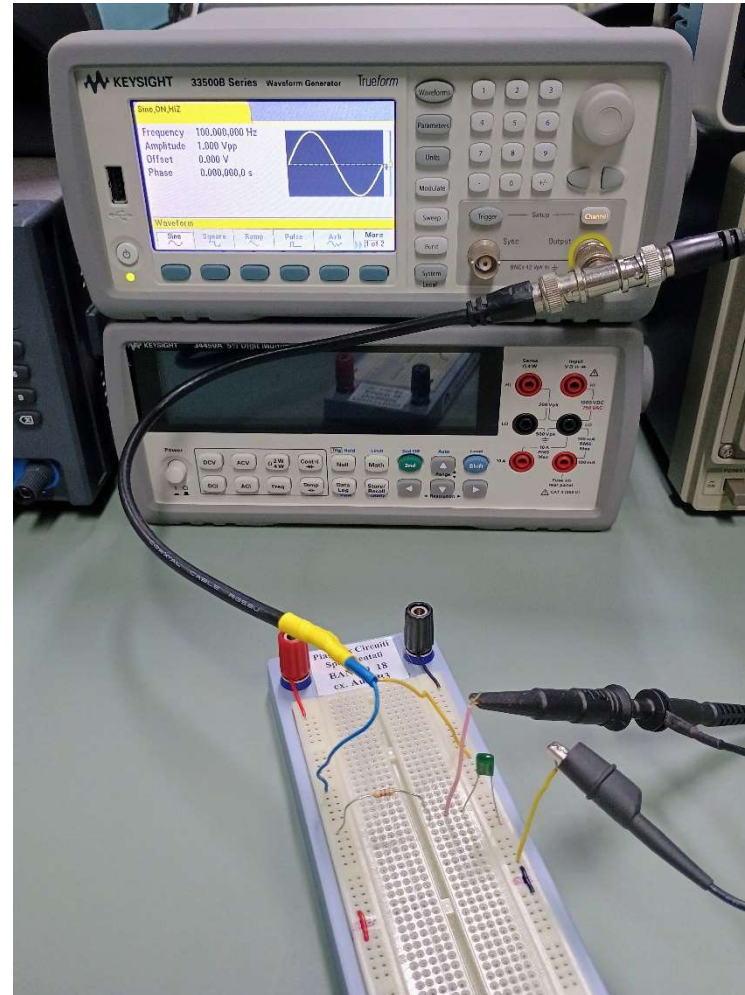
Su V_o collego la Sonda dell'Oscilloscopio Digitale



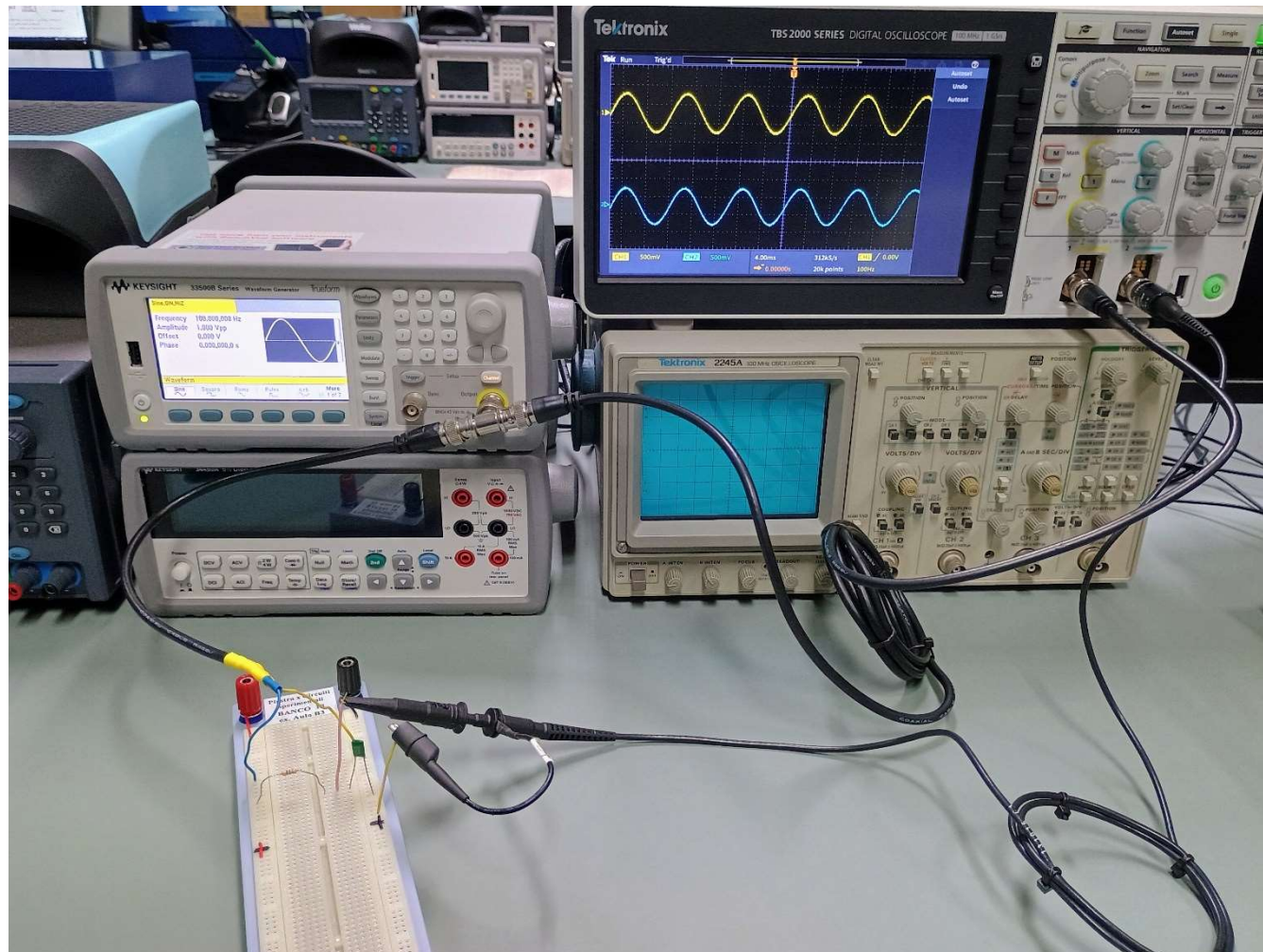
$$R = 4.7 \text{ k}\Omega$$
$$C = 2.2 \text{ nF}$$



Usiamo il Generatore di funzioni impostando 1Vpp , 100Hz



collegamento agli strumenti



Se imposto 10 kHz Cosa succede?

